

(19) 日本国特許庁 (J P)

(12) 公開特許公報 (A)

(11) 特許出願公開番号

特開平10-323409

(43) 公開日 平成10年(1998)12月8日

(51) Int.Cl.<sup>9</sup>  
A 6 3 B 41/00

識別記号

F I  
A 6 3 B 41/00

B

審査請求 未請求 請求項の数9 FD (全6頁)

(21) 出願番号 特願平10-78614

(22) 出願日 平成10年(1998)3月12日

(31) 優先権主張番号 08/822671

(32) 優先日 1997年3月24日

(33) 優先権主張国 米国 (US)

(71) 出願人 592046828

リスコ、インコーポレイティド  
アメリカ合衆国フロリダ州33602、タム  
パ、エス・ハーバ・アイランド・ブリヴァ  
ード 601番 スウィート200

(72) 発明者 ラバト、ピー、マリタ

アメリカ合衆国ミシガン州49120、ナイル  
ズ、カンラド・ロウド 815番

(72) 発明者 テレンス、メルヴィン

アメリカ合衆国カネティカット州06071、  
サマズ、フォクス・ハロウ・ロウド 24番

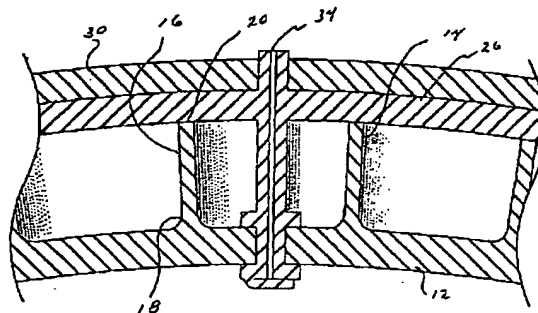
(74) 代理人 弁理士 真田 雄造 (外2名)

(54) 【発明の名称】 スポーツボール

(57) 【要約】

【課題】 スポーツボールの感触を向上させることにある。

【解決手段】 ボール10は、内層12と、この内層から半径方向外方に延びる複数のスペーサパネル16を持つ。スペーサパネルに、前記内層に隣接して位置させた内縁部18と、自由外縁部20と、前記両縁部18、20の間でワッフル形状をなして隣接するスペーサパネルの横方向側縁部に結合した横方向側縁部22とを設ける。したがって前記自由外縁部から下方に延びる複数のくぼみを形成することにより、前記各自由外縁部から形成した外面を持つ格子模様のかぼみを形成した中間層14を備える。この中間層の前記外面に隣接し前記各くぼみ内に空気ポケットをふさぐ外層16とを備える。



## 【特許請求の範囲】

【請求項1】 スポーツボールであつて、エラストマー質の中間層をワッフル状の形状をなして前記スポーツボールの外側層及び内側袋層の間に位置させることによつて向上した感触を持つスポーツボールにおいて、

作動中及び使用中に加圧空気を内部に保持するように、空気不透過性材料から成り、球形の形状を持つエラストマー質内側袋層と、エラストマー質材料から成る中間層と、を備え、前記内側袋層に、この内側袋層から半径方向外方に延びる複数の長方形のスペーサパネルを設け、これ等の各長方形のスペーサパネルにそれぞれ、前記内側袋層に一体に形成した内縁部と、自由外縁部と、前記内縁部と前記自由外縁部との間でワッフル状の形状内の各隣接パネルの横方向側縁部に結合した横方向側縁部とを設けて、前記自由外縁部から下方に延びる複数のくぼみを形成するようにし、これ等の各くぼみの深さを、前記スペーサパネルの外縁部の長さの約60ないし70%にすることにより、前記自由外縁部から形成した外面を持つ対称形の格子模様のくぼみを形成するようにし、

さらに前記中間層の前記くぼみ内に空気を捕捉するようにエラストマー質材料から成り、前記中間層の外面に固定された外層と、

この外層に設けられ、前記スポーツボールの使用者が接触する外側接触面を形成する補助区分と、を備えて成るスポーツボール。

【請求項2】 内層と、

この内層から半径方向外方に延びる複数のスペーサパネルを持つ中間層と、を備え、

前記各スペーサパネルに、それぞれ前記内層に隣接して位置させた内縁部と、自由外縁部と、前記内縁部と前記自由外縁部との間でワッフル状の形状をなして隣接するスペーサパネルの横方向側縁部に結合した横方向側縁部とを設けて前記外縁部から下方に延びる複数のくぼみを形成することにより、前記自由外縁部から形成した外面を持つ格子模様のくぼみを形成するようにし、

さらにこの中間層の前記外面に隣接し前記各くぼみ内に空気ポケットをふさぐ外層を備えたボール。

【請求項3】 球形にした請求項2のボール。

【請求項4】 卵形にした請求項2のボール。

【請求項5】 前記くぼみを大体において正方形にした請求項2のボール。

【請求項6】 前記くぼみを隣接するくぼみから食い違ふようにした請求項5のボール。

【請求項7】 前記各くぼみを六辺形にした請求項2のボール。

【請求項8】 前記内層を膨張できるようにし、さらに前記内層、中間層及び外層を貫いて延びる弁用の穴を備えた請求項2のボール。

【請求項9】 前記ボールの使用者が接触するように、

前記外層に固定された補助区分を備えた請求項2のボール。

【発明の詳細な説明】

【0001】

【産業上の利用分野】本発明は、改良された感触を持つスポーツボール、ことにワッフル状形状内でボールの外側層とボールの内側袋層との間にワッフル状の形状をなしてエラストマー質の中間層を位置させることに関する。

【0002】

【従来の技術】ゲーム及びスポーツにおけるボールの使用は従来からよく知られている。なおとくに特定のプレイ態様を改良するために考案され利用される材料から成り種々の構造及び形状を持つボールは、無数の目的及び要求の充足のために開発された多くの従来の技術に無数の構成が含まれていても、基本的には公知の予知された明白な構造から成ることはよく知られている。

【0003】このような認識の適用される従来のボールの例にはエンジェルハート (Engelhardt) を発明者とする米国特許第4, 415, 154号明細書に記載のものがある。この明細書は低密度の中空球形ボールについて記載してある。ベンテラ (Ventura) 等を発明者とする米国特許第4, 598, 909号明細書はゲームボールについて記載してある。ワトソン (Watson) 等を発明者とする米国特許第5, 007, 639号明細書はゲームボールについて記載してある。ミュリス (Meurisse) を発明者とする米国特許第1, 803, 121号明細書はボロボールについて記載してある。バートン (Barton) を発明者とする米国特許第3, 256, 019号明細書には、カバー及びコアの間にクッション手段を持つボールについて記載してある。ヘンダーソン (Henderson) を発明者とする米国特許第3, 512, 777号明細書はゲームボールについて記載してある。

【0004】スポーツボールに対し多数の従来の特許明細書があるが、従来の技術では、本発明の場合と同様に改良された感触を生ずるのに本発明による機能能力を備えるものがない。従って改良された感触を持つ新規の改良されたスポーツボールが、つねに必要なことは明らかである。この点について本発明はこの必要性を実質的に満たしている。

【0005】従って本発明の目的は、スポーツボールの感触を向上することにある。

【0006】さらに本発明の目的は、特定の用途に対するスポーツボールのプレイ特性 (playing characteristics) を要求に適合するように作ることにある。

【0007】なお本発明の目的は、スポーツボールに外層に隣接するワッフル状の中間層を利用することにある。

【0008】さらに本発明の目的は、ワッフル状の形状をなしたエラストマー質の中間層をバスケットボール、フットボール、バレーボール、サッカーボール又は類似物の外面層及び内側袋層の間にこのようなボールの感触を向上するように位置させることにある。

【0009】さらに本発明の目的は、改良された感触を持つスポーツボールにおいて、内層と、この内層から半径方向外方に延びる複数のスペーサパネルを持つ中間層と、を備え、前記各スペーサパネルに、それぞれ前記内層に隣接して位置させた内縁部と、自由外縁部と、前記内縁部と前記自由外縁部との間でワッフル状の形状をなして隣接するスペーサパネルの横方向側縁部に結合した横方向側縁部とを設けて前記外縁部から下方に延びる複数のくぼみを形成することにより、前記自由外縁部から形成した外面を持つ格子模様のくぼみを形成するようにし、さらにこの中間層の前記外面に隣接し前記各くぼみ内に空気ポケットをふさぐ外層を備えたボールにある。

【0010】これ等の目的は、本発明の比較的すぐれた特徴及び応用例の若干を単に例示しただけのものである。本発明をその範囲内で異なる方式で適用し又は変型を行うことによりその他多くの有利な結果が得られる。従って添付図面と共に特許請求の範囲により定めた発明の範囲のほか発明の開示と好適な実施例の詳細な説明とを参照することにより本発明のその他の目的が達成され本発明がさらに明らかになる。

#### 【0011】

【発明の開示】本発明は、添付図面に示した特定の実施例と共に特許請求の範囲により定まる。すなわち本発明は、スポーツボールであつて、エラストマー質の中間層をワッフル状の形状をなして前記スポーツボールの外面層及び内側袋層の間に位置させることによって向上した感触を持つスポーツボールにおいて、作動中及び使用中に加圧空気を内部に保持するように、空気不透過性材料から成り、球形の形状を持つエラストマー質内側袋層と、エラストマー質材料から成る中間層と、を備え、前記内側袋層に、この内側袋層から半径方向外方に延びる複数の長方形のスペーサパネルを設け、これ等の各長方形のスペーサパネルにそれぞれ、前記内側袋層に一体に形成した内縁部と、自由外縁部と、前記内縁部と前記自由外縁部との間でワッフル状の形状内の各隣接パネルの横方向側縁部に結合した横方向側縁部とを設けて、前記自由外縁部から下方に延びる複数のくぼみを形成するようにし、これ等の各くぼみの深さを、前記スペーサパネルの外縁部の長さの約60ないし70%にすることにより、前記自由外縁部から形成した外面を持つ対称形の格子模様のくぼみを形成するようにし、さらに前記中間層の前記くぼみ内に空気を捕捉するようにエラストマー質材料から成り、前記中間層の外面に固定された外層と、この外層に設けられ、前記スポーツボールの使用者が接触する外側接触面を形成する補助区分と、を備えて成る

スポーツボールにある。

【0012】以下の本発明の詳細な説明によって本発明が当業界に役立つことが明らかになるように、以上本発明の比較的適切かつ重要な特徴を大体述べた。本発明の特許請求の範囲の主題を形成する本発明の付加的特徴を以下に述べる。当業者には明らかなようにこの説明に記載される考え方及び特定の実施例は本発明の同じ目的を実施するその他の構造を修正し又は構成する基準として容易に利用できる。又当業者には明らかなようにこのような同様な構造は前記したように本発明の範囲を逸脱するものではない。

【0013】以下本発明をその性質及び目的をさらに明らかにするように添付図面について詳細に説明する。添付図面を通じて同様な部品に同様な参照数字を使ってある。

#### 【0014】

【実施例】図示のようにとくに図1及び2には、内層と外層とこれ等の層間の中間層を持つボール10を示してある。以下の説明から明らかなように、本ボールは改良された感触を持つスポーツボール、主要な実施例ではバスケットボールである。このことは、ボール外面層とボール内側袋層の間にエラストマー質の中間層をワッフル状の形状をなして位置させることによって得られる。

【0015】本ボールの中心構成材はエラストマー質の内側袋層12である。このような内側袋層12は、その中に作動及び使用中に加圧空気を保持するように空気不透過性材料から作る。内側袋層12の形状は球形にして最終の球形製品すなわち図1及び図2の実施例のバスケットボールを生成する。

【0016】次に、同様にエラストマー質材料から成りなるべく内側袋層12と一体に形成した中間層14を設ける。内側袋層12は、複数の長方形のスペーサパネル16を生成するように形成する。このようなスペーサパネル16は内側袋層12から半径方向外方に延びる。各長方形のスペーサパネル16は、なるべく内側袋層12と一体に形成した内縁部18を持つ。各スペーサパネル16は又自由外縁部20と内縁部18及び外縁部20間の横方向側縁部22とを持つ。各側縁部22は、ワッフル形状内の各隣接するスペーサパネルの各横方向側縁部に結合する。すなわち各スペーサパネル16は、各外縁部20から下方に延びる複数のくぼみ又はへこみを形成する。これ等のくぼみの深さは、各スペーサパネル16の外縁部20の長さの約60ないし70%である。従って自由外縁部20から形成した外面を持つ対称の格子模様のくぼみをこのようにして形成する。これ等のくぼみは、球面の各極と赤道との間で種類の形状のうち一般に長方形である。

【0017】次にエラストマー質材料から成る外層26を設ける。このような外層26は接着剤等により中間層14の外面に固着してある。外層26の機能は仕上がり

ボールに適切な剛性を与えることである。補助的な機能は中間層14の各くぼみ内に空気を捕捉することである。

【0018】最後に複数の補助区分30を設けてある。このような補助区分30は外層26に位置させてある。このような補助区分30はすなわち本ボールの使用者が接触する外側接触面を形成する。

【0019】主な実施例のボールは、所定の圧力に膨張させることのできる内側袋層を持つ。従って弁用の穴34を設ける。穴34は、形状が普通のもので前記したように内側袋層12、中間層14及び外層26を貫いて延びる。

【0020】とくに内側袋層12は、第1実施例では球形に形成され空気を満たしてバスケットボールの袋を構成するようにしてある。内側袋層12は、空気で適正に膨張させると仕上がりバスケットボールに主要な弾性を与えるようにしてある。袋の材料は、高品質のバスケットボールでは普通のように主として合成ブチルゴムであるが、約85%の合成ブチルゴムと約15%の天然ゴムとから成る。袋は、約230ないし240ミリメートルの外径と約0.85ミリメートルの内部厚さと約140ないし150グラムの重量とを持つ。従来のバスケットボールの重量は約160ないし180グラムである。

【0021】バスケットボールのカバーは補助パネルから形成する。このようなパネルは先ず従来の場合のように各リブ間の空間内に適合する形状に切断する。接着剤なるべくはスチレンブタジエンのような接触接合剤によりパネルを保持するのがよい。他の適当な接合剤には、アクリロニトリルブタジエンスチレン(ABS)、プラスチック材又は二部ウレタンがある。1つのパネルに穴を形成しこのパネルの下側の各層を貫いて延び袋と一体に形成した弁を通し、同様に普通に行われているようにこのバスケットボールを膨満収縮させる。

【0022】さらにこの好適な実施例は、カバー材料の下側又袋の上側に使われるワッフル形状の中間層を備える。このような中間層は、屈従性を持ちボールをつかむ感触及び能力を高める多数の空気ポケット又はくぼみを形成する作用をする。ワッフル模様を使ってあるが各区分を大体正方形にして格子状に配置してあるのはもちろんである。このような区分はポケット内に空気を捕捉する。六角形のような他の形状でも同じ所望の結果が得られる。さらに本発明は、バレーボール、フットボール、サッカーボール等のような他のボールにも容易に適用できる。

【0023】カバーの下側の中間層はカーカスとは別個に形成されカーカスに当てがわれるが、又カーカス成型に所望の模様を機械加工することによりカーカスを成形するとき中間層をカーカスの一体部分として形成することができる。

【0024】本発明は、バスケットボール、バレーボ-

ール、フットボール又は類似物のようなスポーツボールにある。多くの場合このようなボールは、革、ゴム又はプラスチック材のようなカバー材料を当てがった単数又は複数の内層から成る。得られる感触及びつかみ特性は、堅く比較的たわみにくくなり仕上がり製品の感触及びその他の望ましい性質が低下することが多い。

【0025】本発明の好適な実施例は又、所望のエラストマー質材料から成り次いでカバーを当てがうワッフル形模様の中間層を使う。この中間層のために選定した構造及び材料の性質によって、得られるボールの動的及び静的の性質をプログラムすることができる。

【0026】たとえば適正なエネルギー吸収エラストマーを選定することにより、すぐれたつかみ感触特性は保持しながら軟化効果が得られる。このことはバレーボール及びサッカーボールに望ましいと考えられる。同様に一層弾性が強く反発性の高いバスケットボールは、所望により適正なエラストマーの選定により所望のつかみ特性は保持しながら得られる。

【0027】本発明により、所望に応じ特定の用途に対し向上したプレイ性を持つすぐれた製品を作るのに一層広い範囲の構造及び構成と材料の使用とが得られる。

【0028】図1及び2の実施例では仕上がりボールはバスケットボールである。図3の実施例ではボールは、第1の実施例の場合と同様に球形のバレーボール38である。図4の実施例はフットボール40である。このようなボールはその各層及び補助区分と共に前記の実施例の場合と同様に形状が球形ではなくて卵形である。

【0029】第1実施例の各くぼみは形状が一般に長方形又は正方形である。長方形のくぼみは第1実施例の隣接するくぼみに対し対称形の形状である。図4の実施例では長方形くぼみの列は隣接する列の長方形のくぼみから食い違う。図3の実施例では各くぼみは六辺形である。種類の形状のくぼみはいずれも所望のプレイ特性に従っていずれの形式のボールにも容易に適合させることができるのはもちろんである。

【0030】本説明は前記の説明と共に特許請求の範囲の各請求項の説明を含む。

【0031】以上本発明を或る程度特殊性と共に好適な実施例について述べたが、これは単に例示したもので本発明はなおその精神を逸脱しないで種種の変化変型を行うことができるのはもちろんである。

【0032】以上本発明を説明した。

【図面の簡単な説明】

【図1】本発明により構成したゲームボール、バスケットボールの内側袋層の正面図である。

【図2】図1の内側袋層を利用するゲームボール、バスケットボールをその若干の内部構造を示すように一部を切欠き拡大して示す正面図である。

【図3】本発明により構成したバレーボールの正面図である。

【図4】本発明により構成したフットボールの正面図である。

【図5】図2の5-5線に沿う拡大断面図である。

【図6】図4の6-6線に沿う拡大断面図である。

【符号の説明】

10 スポーツボール

12 内側袋層

14 中間層

16 スペーサパネル

18 内縁部

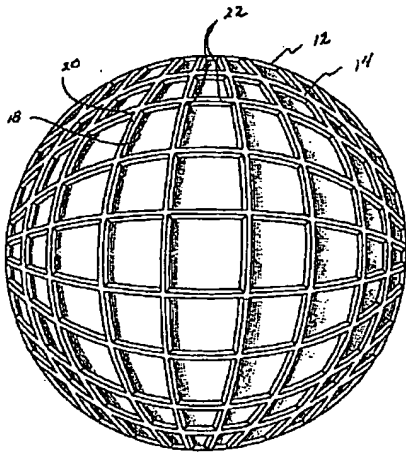
20 外縁部

22 側縁部

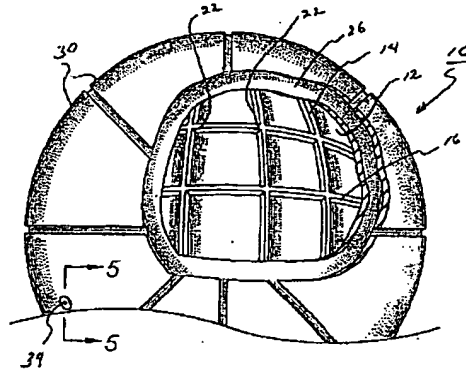
26 外層

30 補助区分

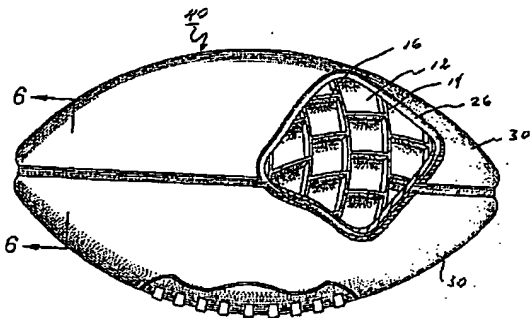
【図1】



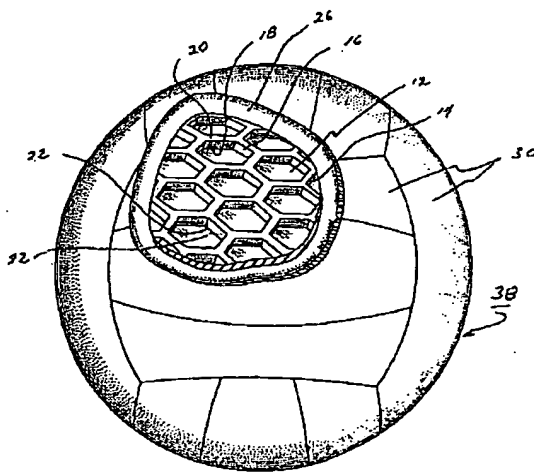
【図2】



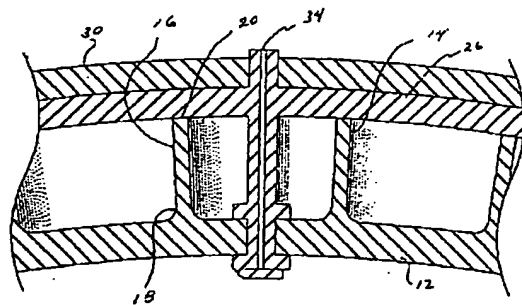
【図4】



【図3】



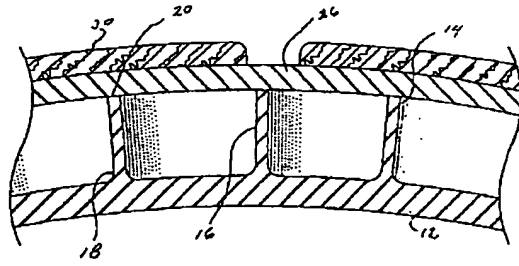
【図5】

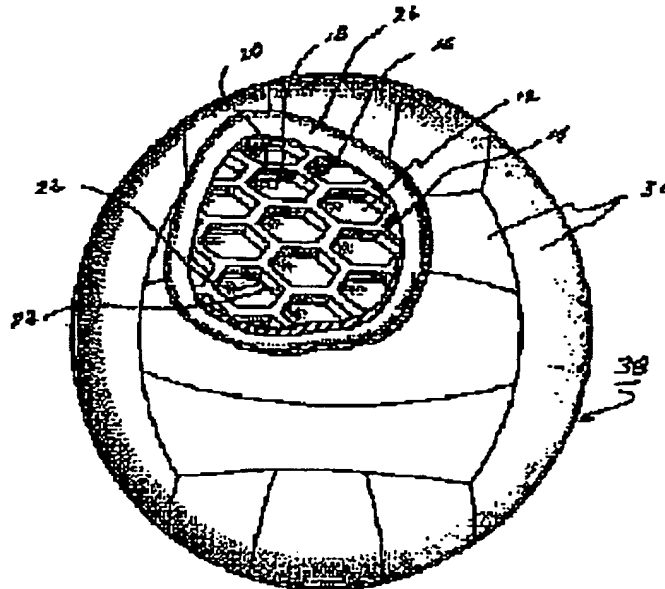
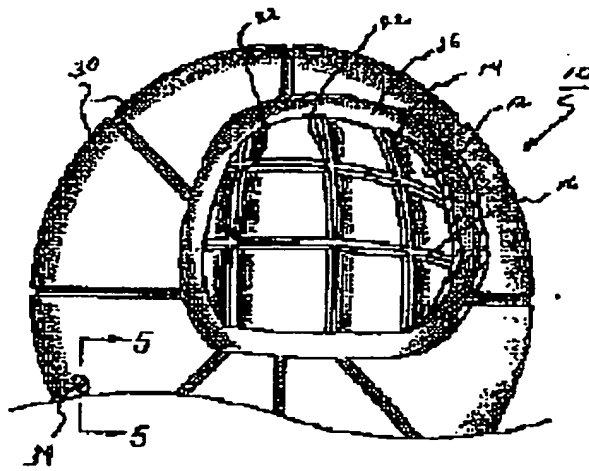


(6)

特開平10-323409

【図6】





**JP10323409  
SPORT BALL  
LISCO INC**

**Inventor(s) ; MOLITOR ROBERT P MELVIN TERENCE  
Application No. 10078614, Filed 19980312, Published 19981208**

**Abstract:** SEC>PROBLEM TO BE SOLVED: To improve the sense of touch with respect to a sport ball.

**SOLUTION:** The ball 10 is provided with inner layers 12 and plural spacer pannels 16 extending outwards from the inner layers 12 in a radius direction. The spacer pannels are provided with an inner endge part 18 positioned so as to be adjacent to the inner layer, a free outer edge part 20 and a horizontal direction side edge part 22 which is made to be a waffle shape between the both edge parts 18 and 22 and s connected to the horizontal direction side edge part of the adjacent spacer pannel. Therefore, plural recessed parts extending downwards from the free outer edge parts are formed so that intermediate layers 14 are provided, which are provided with outer surfaces formed from the respective free outer edge parts so as to form grid-pattern recessions. Outer layers 16 which are adjacent to the outer surfaces of the intermediate layers so as to close-up an air pocket are provided in the respective recessions.

**Int'l Class:** A63B04100;

**Priority:** ; US 97 822671 19970324

**MicroPatent Reference Number:** 000323208  
**COPYRIGHT:** (C) 1998JPO